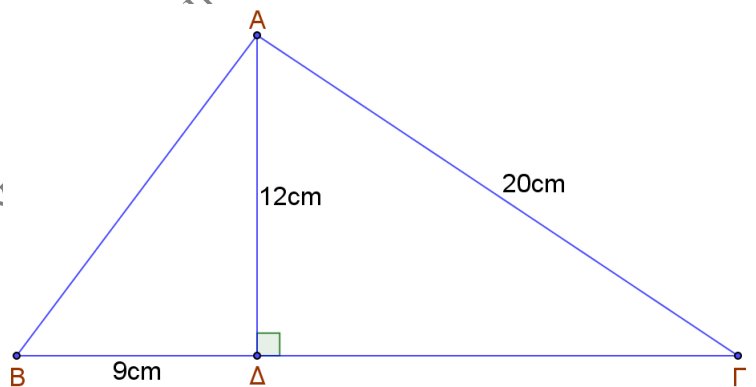


3. Το τρίγωνο $AB\Gamma$ του παρακάτω σχήματος είναι: $AD = 12\text{cm}$, $A\Gamma = 20\text{cm}$ και $BD = 9\text{cm}$.

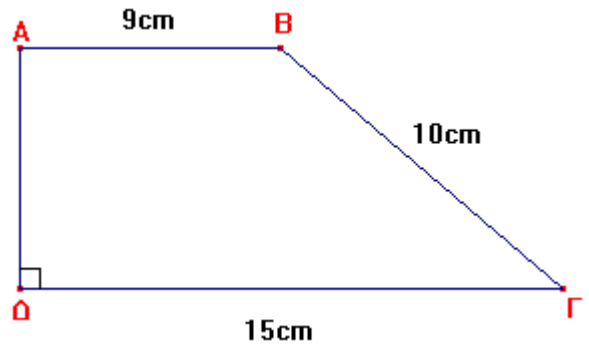
Να υπολογίσετε:

- i. Την πλευρά AB .
- ii. Το ευθύγραμμο τμήμα $\Gamma\Delta$.
- iii. Να αποδείξετε ότι το τρίγωνο $AB\Gamma$ είναι ορθογώνιο.



4. Στο ορθογώνιο τραπέζιο $AB\Gamma\Delta$ είναι: $AB = 9\text{cm}$, $B\Gamma = 10\text{cm}$ και $\Gamma\Delta = 15\text{cm}$.

Να υπολογίσετε το εμβαδόν του.

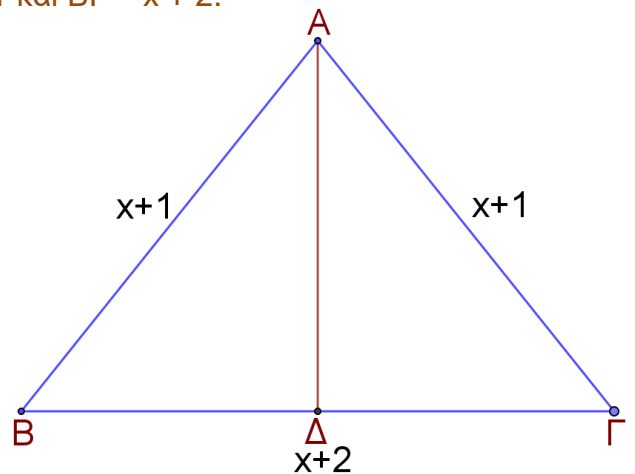


ΠΑΝΟΥΣΑΚΗΣ ΣΩΤΗΡΙΟΣ

5. Δίνετε το ισοσκελές τρίγωνο $AB\Gamma$ με $AB = A\Gamma = x + 1$ και $B\Gamma = x + 2$.

Αν η περίμετρός του είναι 16cm , να υπολογίσετε:

- Την τιμή του x .
- Τις πλευρές του τριγώνου.
- Το ύψος του $A\Delta$.
- Το εμβαδόν του τριγώνου.



6. Το τραπέζιο του παρακάτω σχήματος είναι ισοσκελές με $AB = 28\text{cm}$, $\Gamma\Delta = 60\text{cm}$ και $A\Delta = 20\text{cm}$.
Να υπολογίσετε το εμβαδόν του.

